

SAP DIN Optimised – это серия оптимизированных поршневых насосов с постоянным рабочим объемом, предназначенных для жестких условий эксплуатации в составе подвижных гидравлических систем.

Линейка SAP 084, 108 DIN Optimised охватывает диапазон значений рабочего объема 84 и 108 см³/об при максимальном рабочем давлении 400 бар. Это современные компактные насосы, отвечающие высоким требованиям рынка в отношении расходных характеристик, рабочего давления, эффективности и малых установочных размеров. Они устанавливаются либо непосредственно на валу отбора мощности, либо на кронштейне через промежуточный вал.

Насосы оптимизированы по скоростным характеристикам, и поэтому поставляются в вариантах с лево- (L) или правосторонним (R) вращением.

Уплотнения переднего конца вала изготовлены из фтористой резины, способной противостоять высоким температурам на валу отбора мощности двигателя.

Другие преимущества:

- Облегченная конструкция металлического корпуса
- Плавная работа во всем диапазоне скоростей
- Длительный срок службы как результат жестких требований к подбору материалов и комплектующих, например, подшипников, уплотнений и т. п.
- Стойкий к коррозии легкий металлический корпус
- Меньший нагрев конструкции благодаря лучшему рассеянию тепла через корпус

ВЕРСИИ, ОСНОВНЫЕ ХАРАКТЕРИСТИКИ

Пример

SA	P	084	L	V	DL4	L35	S0	S	2	00
Серия	1	2	3	4	5	6	7	8	9	10

Серия	Sunfab алюминий
SA	

7. Присоединительная крышка	40° Sunfab стандарт
S0	

1. Тип	Гидроансос
P	

8. Соединения	Sunfab стандарт
S	

2. Производительность	084	108
-----------------------	-----	-----

9. Дополнительно	оптимизированный
2	

3. Направление вращения	Правое	Левое
R		
L		

10. Аксессуары	Аксессуаров нет
00	

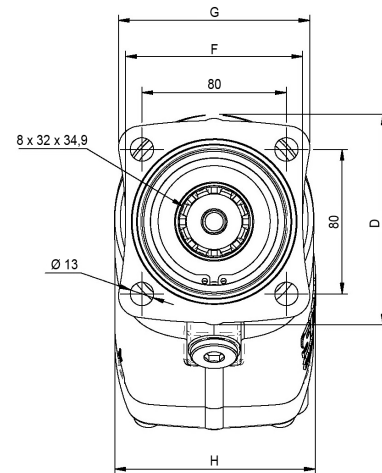
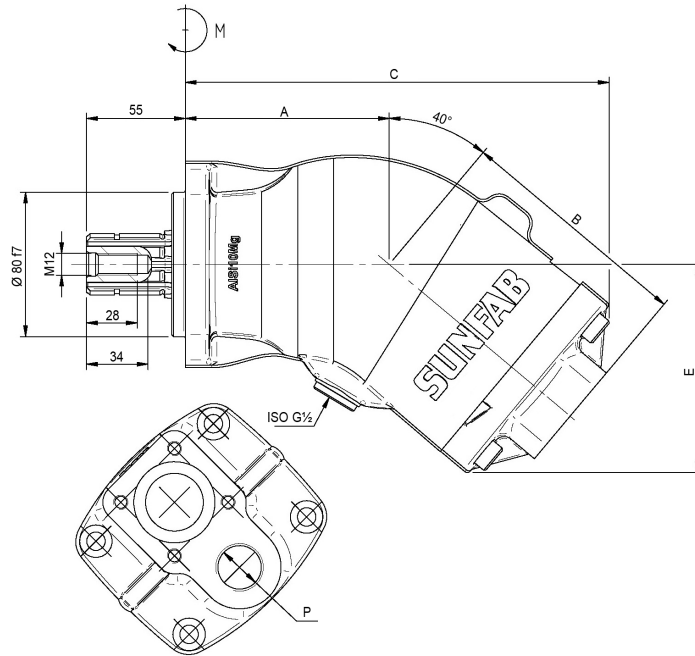
4. Уплотнение	HNBR
V	

5. Монтажный фланец	DIN 4-h (ISO 7653D)
DL4	

6. Вал	DIN 5462 / ISO 14
L35	

Pump SAP 084, 108 DIN Optimised

		084	108	
Теоретический расход масла л/мин при скорости насоса	rpm	500 1000 1500	41.8 83.6 125.4	
Производительность	см3/об	83.6	108.0	
Макс. скорость насоса при непрерывной работе в течение ограниченного времени	rpm	1800 2300	1800 2300	
Максимальное рабочее давление	bar	400	400	
Вес	kg	13.9	13.9	
Размеры	mm	A	122	122
		B	147	147
		C	264	264
		D	127	127
		E	133	133
		F	98	98
		G	106	106
		H	118	118
	ISO G	P	1	1
Момент массы (M)	Nm	18.0	18.0	
Направление вращения	Левое (L) или правое (R) вращ			



Spline shaft:
DIN 5462 / ISO 14
Mounting flange:
ISO 7653-D



ОСТОРОЖНО

Во время работы насоса:

1. Не прикасайтесь к напорному шлангу
2. Остерегайтесь вращающихся частей.
3. Насос и шланги могут быть горячими.

*Сунфаб оставляет за собой право вносить конструкционные изменения без уведомления. Сунфаб оставляет за собой право на ошибки при написании и наборе текста.
© Copyright 2015 Sunfab Hydraulics AB. All Rights Reserved.*