

HC2P miniBOOSTER



HC2P: 10

P_{IN} : 0,4 2 ()
 P_H : 800 ()

$$P_H = (P_{IN} - P_{Return}) i ()$$

:

: 1200 -1 / 3000 -1

: 0,14

: 87

:

A =
G =

HC2P miniBOOSTER

HC2P -
miniBOOSTER.

800

HC2

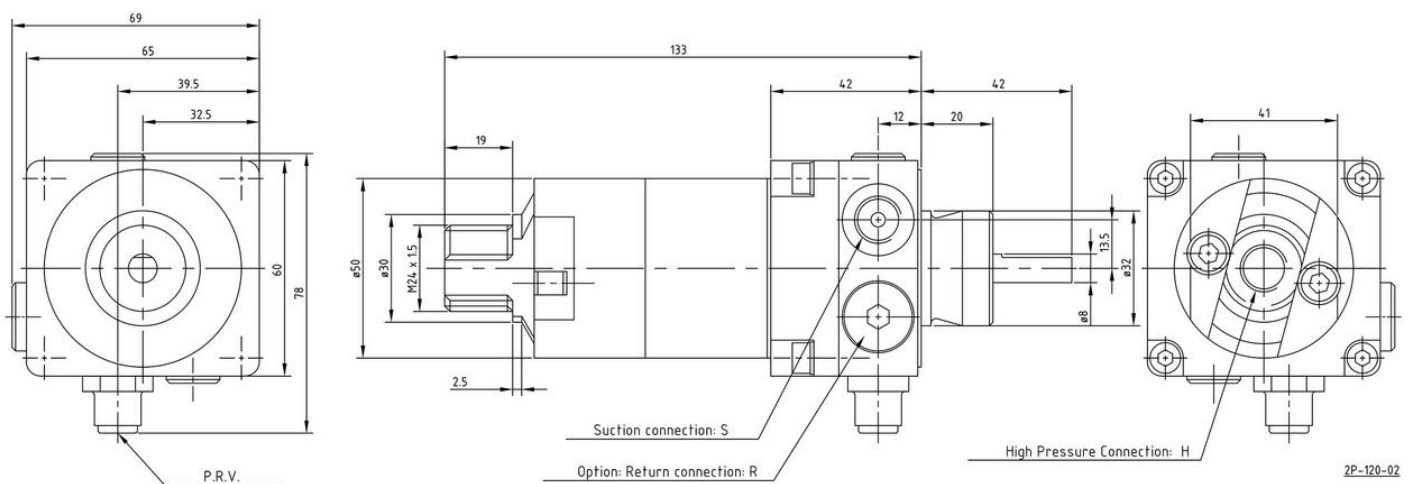
miniBOOSTER, HC2P

HC2P

2,1

()

i	/	
1,2	0,12	60
1,5	0,10	75
2,0	0,08	100
2,8	0,06	140
3,2	0,25	160
4,0	0,20	200
5,0	0,16	250
6,6	0,13	330
9,0	0,09	450
13,0	0,06	650

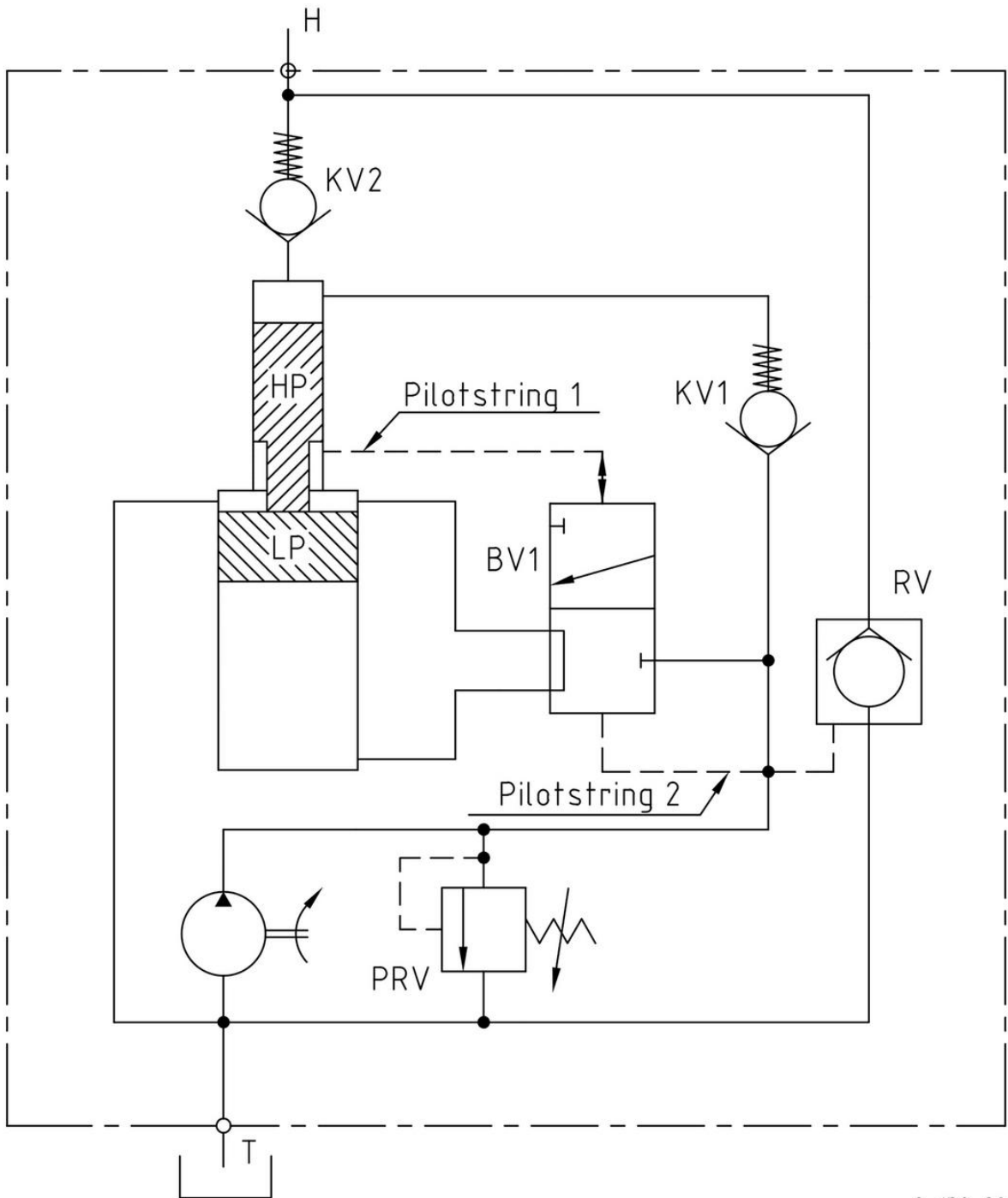


RV, KV1 KV2

40 H. IN

OP. H, KV1, KV2 DV
OP.

IN 2 RV,



0-132-00

1	H/S 1/4" BSPP
---	-------------------------

BSPP

	H/S 1/4" BSPP
	4,0 10/
	3,0 10/
	4,0 10/

HC2P

HC2P - 9,0 - G - 1 HC2P i = 9,0, DV BSPP:

HC2P	<i>i</i>
		$G = \frac{A = (\quad) /}{ \quad } / \quad A \quad G$	1

